

---

# Secteur du transport aérien de marchandises et de voyageurs

Principes, ~~exigences fonctionnelles et fonctionnels~~  
~~exigences~~ propres au secteur  
PNRGOV

Version ~~15~~16.1.

~~Juillet~~ 2015

(sous réserve de l'approbation et de la publication par le Comité de contact ~~de~~  
~~l'OMD/OMD/IATA/OACI~~ sur les RPCV-PNR)



## Table des matières

<b>1</b>	<b>INTRODUCTION .....</b>	<b>3</b>
1.1	OBJECTIF .....	3
1.2	PORTEE .....	3
1.3	TOILE DE FOND.....	3
1.4	REFERENCES .....	3
1.5	HYPOTHESES ET CONTRAINTES .....	4
1.5.1	<i>Hypothèses.....</i>	4
1.5.2	<i>Contraintes.....</i>	4
1.6	APERÇU DU DOCUMENT .....	4
<b>2</b>	<b>PRINCIPES.....</b>	<b>6</b>
<b>3</b>	<b>EXIGENCES FONCTIONNELLES ET EXIGENCES PROPRES AU SECTEUR</b>	
	<b>10</b>	
3.1	EXIGENCES PROPRES AU SECTEUR .....	10
3.1.1	<i>Vols à escales multiples (numéro de vol identique, points de départ multiples).....</i>	10
3.1.2	<i>Exigences d'Etats multiples .....</i>	13
3.1.3	<i>Interaction entre systèmes multiples .....</i>	14
3.1.4	<i>Survols.....</i>	14
3.1.5	<i>Identification du transporteur effectif vs transporteur commercial et structure du message .....</i>	14
3.1.6	<i>Taille du message.....</i>	14
3.1.7	<i>Conformité PCI – DSS.....</i>	14
3.1.8	<i>Éléments de données du PNR.....</i>	14
3.1.9	<i>Contexte .....</i>	16
3.2	EXIGENCES FONCTIONNELLES .....	22
3.2.1	<i>Fourniture de données.....</i>	22
3.2.2	<i>Accusé de réception du message et retransmission .....</i>	22
3.2.3	<i>Formulation d'une demande ad hoc au moyen du message GOVREQ.....</i>	23
3.2.4	<i>Systèmes opérationnels distincts – Systèmes de contrôles des départs sans accès intégral aux PNR ..</i>	23
3.2.5	<i>Gestion des interruptions de service .....</i>	23
3.2.6	<i>Opérations manuelles dans le cadre du système de contrôle des départs.....</i>	23
3.2.7	<i>Perturbation du trafic.....</i>	24
3.2.8	<i>Intégration des systèmes de réservation et de contrôle des départs .....</i>	24
3.2.9	<i>Données concernant les bébés dans le message PNRGOV .....</i>	30
<b>4</b>	<b>MODES DE TRANSMISSION .....</b>	<b>32</b>
<b>5</b>	<b>APPENDICE A - GLOSSAIRE .....</b>	<b>33</b>

# 1 INTRODUCTION

Le présent document énonce des orientations à l'intention des compagnies aériennes, des fournisseurs de systèmes et des Etats qui mettent en ~~œuvre~~œuvre le message PNRGOV. L'information contenue dans ce document devrait être exploitée en liaison avec le guide de mise en ~~œuvre~~œuvre du PNRGOV. Ce document est un document évolutif, qui sera mis à jour en fonction de toute nouvelle exigence / principe dont serait convenu le groupe de travail.

Le message PNRGOV est conçu pour respecter la législation des Etats en ce qui concerne la communication des données PNR par les transporteurs.

## 1.1 *Objectif*

Le présent document a pour objectif de définir clairement les exigences du secteur, les exigences fonctionnelles et les principes sous-jacents concernant le message PNRGOV. Il s'agit d'un document évolutif; bien que les différentes versions fassent l'objet d'un contrôle, les modifications / mises à jour futures ne doivent pas être approuvées par le Comité PADIS.

## 1.2 *Portée*

En ce qui concerne sa portée, le présent document contient l'information requise, en liaison avec le guide de mise en œuvre, pour assurer une approche cohérente en matière de mise en ~~œuvre~~œuvre. Il recensera également, le cas échéant, tout accord bilatéral devant être mis en œuvre aux fins de l'utilisation du message PNRGOV.

Ce document, bien qu'axé sur la mise en œuvre du message EDIFACT, servira également de référence pour le développement du message XML PNRGOV.

## 1.3 *Toile de fond*

Le message PNRGOV a été mis au point sous les auspices du Comité PADIS. La structure et le contenu du message sont conçus pour mettre en place une approche cohérente à l'intention de toutes les compagnies aériennes tenues de transmettre des données PNR aux Etats. Bien que son usage ne soit pas encore approuvé, le message pourrait éventuellement contribuer à rationaliser à l'avenir la transmission des données. Aux fins du présent document, le terme "Etats" désigne les autorités publiques et le terme "transporteurs" désigne les compagnies aériennes.

Le message PNRGOV a été développé sur la base de la norme PADIS v08.1

## 1.4 *Références*

Répertoire des jeux de codes PADIS (PADIS Codeset Directory)

Normes de messages PADIS (PADIS Message Standards)

Document 9944 de l'OACI - Lignes directrices sur les données des dossiers passagers (PNR) (Guidelines on Passenger Name Record (PNR) Data)

Secteur des cartes de paiement - Normes de sécurité des données (PCI – DSS)

<https://www.pcisecuritystandards.org/index.shtml><https://www.pcisecuritystandards.org/index.shtml>

## 1.5 *Hypothèses et contraintes*

### 1.5.1 Hypothèses

Il est supposé que la structure de message est la même pour tous les Etats considérés et qu'il n'existe pas d'autres exigences que celles expressément recensées dans le présent document ou dans le guide de mise en œuvre correspondant. Il est supposé en outre que les Etats publieront, dans le cadre d'accords bilatéraux, des guides de mise en œuvre spécifiques conformes à leurs dispositions législatives et réglementaires.

Les fondements juridiques de la transmission de données requises par un Etat sont décrits dans le document 9944 de l'OACI - Lignes directrices sur les données des dossiers passagers (PNR) (Guidelines on Passenger Name Record (PNR) Data).

### 1.5.2 1.5.1 Contraintes

- Seules les données figurant dans les systèmes du transporteur effectif sont transmises aux Etats. Aucune disposition ne prévoit la transmission d'autres données que celles que les systèmes contiennent ou permettent d'obtenir actuellement.
- Conformément aux prescriptions PCI –DSS, les normes régissant le stockage des données relatives aux cartes de crédit peuvent être consultées à l'adresse <https://www.pcisecuritystandards.org/index.shtml>. Conformément à la législation applicable, certains Etats comptent recevoir les données relatives aux cartes de crédit, de sorte que les Etats et les transporteurs concernés doivent convenir du mode de transmission et, le cas échéant, de cryptage. Voir le point 3.1.7 pour plus de précisions.
- Le protocole de transmission des messages dépend des moyens dont disposent les Etats et les transporteurs. Le protocole à utiliser est déterminé par accord bilatéral.

## 1.6 *Aperçu du document*

Le présent document traite de trois aspects essentiels de la structure et de la transmission du message PNRGOV, à savoir

1. **Les principes** – Ce chapitre énonce des orientations à l'intention de tous les transporteurs et Etats souhaitant mettre en œuvre le PNRGOV et recense les entités spécifiques et autres sources fournissant des orientations concernant l'utilisation et/ou la transmission de données. Il traite également de la disponibilité des données.
2. **Processus propres au secteur** – Ce chapitre recense les aspects du message PNRGOV qui doivent être gérés en fonction des limitations des données détenues par le transporteur effectif et des exigences en matière de données des Etats.
3. **Processus fonctionnels** – Ce chapitre offre un aperçu des exigences fonctionnelles des Etats en ce qui concerne la transmission de données, les protocoles de communication et l'interaction des systèmes.

## 4. Modes de transmission

Note : il se peut que, dans un souci de meilleure lisibilité, les exemples donnés dans le présent document s'appuient sur des noms ou des codes de points d'entrée ou de pays réels, mais ces exemples pourraient n'avoir aucun rapport avec les règles en vigueur dans ces endroits au moment de la lecture.

## 2 PRINCIPES

Afin d'instaurer une approche cohérente concernant la transmission du message PNRGOV et des données qu'il contient le cas échéant, plusieurs principes ont été recensés et devraient être respectés dans la mesure du possible. Ces principes sont les suivants, cette liste n'étant pas limitative\_:

1. Il incombe aux transporteurs de fournir les données PNR (données recueillies au moment de la réservation ou de l'enregistrement, le cas échéant). Ces données sont transmises moyennant un processus automatisé activant une interface « machine-machine ». Les informations peuvent être transmises par le transporteur ou un prestataire de service.

4.2. Les messages sont conçus conformément à la structure PNRGOV telle que décrite dans le guide de mise en œuvre du PNRGOV.

2.1. Promouvoir une utilisation uniforme des exemples figurant dans le Guide de mise en œuvre pour l'ensemble des demandes et des échanges d'informations des gouvernements, des transporteurs et des fournisseurs de systèmes. Tous les exemples de l'Appendice B du Guide de mise en œuvre ont été examinés et choisis par le Groupe de travail PNRGOV.

3.1. Il incombe à l'Etat de veiller à ce que la législation relative à la protection de la vie privée, en ce qu'elle s'applique aux données reçues via le message PNRGOV, soit respectée et à ce que les données soient protégées.

4.1. Il incombe au transporteur de veiller à ce que la législation relative à la protection de la vie privée, en ce qu'elle s'applique aux données collectées et transmises via le message PNRGOV, soit respectée et à ce que les données soient protégées.

5.1. Les exigences relatives à la transmission des données PNR devraient être régies par des dispositions juridiques explicites et couvrir le départ, l'arrivée et le survol, le cas échéant.

- Les motifs pour lesquels les données PNR sont demandées devraient être clairement exposés dans les dispositions législatives et réglementaires de l'Etat ou dans les documents explicatifs accompagnant ces dispositions, le cas échéant (voir le document 9944 de l'OACI, chapitre 2.4 - Laws or Regulations).
- Un transporteur est tenu de respecter la législation aussi bien de l'Etat au départ duquel il transporte des voyageurs (Etat de départ) que de l'Etat vers lequel les voyageurs sont transportés (Etat de destination). Par conséquent, lorsqu'un Etat légifère au sujet de ses exigences en matière de transfert de données, il devrait tenir compte du fait que la législation d'autres Etats peut affecter la capacité d'un transporteur à satisfaire à ces exigences. En outre, lorsqu'un transporteur assure des vols hors des frontières de son propre pays, il n'en doit pas moins respecter la législation de ce dernier.

- Lorsqu'un conflit survient entre deux Etats, quels qu'ils soient, ou lorsqu'un transporteur signale un conflit, les parties impliquées devraient se consulter mutuellement pour déterminer selon quelles modalités les transporteurs affectés peuvent poursuivre leurs activités conformément à la législation des deux Etats (voir le document 9944 de l'OACI, chapitre 2.4 - Laws or Regulations).
- Le transporteur fournit à l'Etat les données PNR disponibles dans son ou ses systèmes. L'OACI a défini ce principe comme suit: “ : « Les Etats devraient s'abstenir de demander à un opérateur de fournir des données PNR qui ne sont pas déjà saisies ou conservées dans les systèmes de réservation ou de contrôle des départs de l'opérateur. Les éléments de données spécifiques qui pourraient être disponibles dans le système d'un exploitant d'aéronef dépendra également du type de services de transport aérien assurés par l'opérateur” » (traduction ad hoc) (voir le document 9944 de l'OACI, chapitre 2.4 - Laws or Regulations), ainsi que de la manière dont les réservations des voyageurs ont été finalisées et de qui s'en est chargé.

6.1. Le phasage de la livraison des messages peut varier selon les Etats. Le mécanisme de livraison peut également varier selon les Etats. Il est de l'intérêt de tous que les durées requises pour l'envoi, la réception ou le traitement soient clairement établies.

7.1. Toutes les données relatives aux vols sont communiquées dans le message initial. En outre, et en conformité avec les exigences nationales, l'ensemble des données PNR, y compris toute modification aux renseignements communiqués précédemment, est communiqué ultérieurement au moment indiqué par les Etats. À titre substitutif, et sous réserve des exigences nationales et/ou des accords bilatéraux, seules les modifications aux données PNR communiquées antérieurement peuvent être transmises aux moments déterminés.

8.1. Un message d'accusé de réception a été élaboré pour permettre aux Etats de confirmer aux transporteurs la réception du message PNRGOV. Cela permet la retransmission automatique des messages non reçus/livrés. Dans la mesure du possible, il est hautement souhaitable que cet accusé de réception soit utilisé pour confirmer que les messages ont été reçus et que les transporteurs se sont acquittés de leurs obligations en la matière. Toutefois, en fonction des accords bilatéraux en vigueur entre les Etats et les transporteurs, cette procédure peut ne pas être d'application. Voir le point 3.2.2 pour plus de précisions.

9.1. Le message PNRGOV ne remplace aucun message existant, mais pourrait entraîner une diminution du nombre des autres messages à l'avenir.

10.1. Il incombe au transporteur de veiller à l'élaboration et à la transmission en temps voulu du message PNRGOV conformément aux dispositions législatives et/ou réglementaires de chaque Etat. Les États doivent savoir que la construction d'un message au sein du/des système(s) des transporteurs ou des intermédiaires, la transmission de ce message à l'État et sa réception par ce même État sont des opérations qui peuvent prendre des durées variables. Si cette variabilité est un sujet de préoccupation pour l'État, il pourra se révéler nécessaire de conclure des



accords bilatéraux entre l'État et le transporteur afin de préciser la durée de réception des données.

~~44.1.~~ Dans le cas où une retransmission des messages est prévue, on trouvera au point 3.2.1 des précisions concernant le phasage de cette procédure et le message d'accusé de réception (ACK) utilisé pour la déclencher.

~~42.1.~~ En ce qui concerne les données PNR scindées, les informations fournies sont le ou les codes repères des PNR scindés et le nombre de voyageurs scindés. Aucune autre donnée n'est fournie.

~~43.1.~~ Les procédures de verrouillage d'urgence (Emergency Lock procedures) (à savoir le processus de contrôle de la divulgation de renseignements suite à une situation d'urgence ou à un incident concernant un vol particulier) sont fondées sur des accords bilatéraux entre Etats et transporteurs. Il peut être demandé aux fournisseurs de systèmes de prévoir les capacités nécessaires pour surmonter les restrictions en matière de transmission de données instaurées dans le cadre d'un verrouillage d'urgence.

~~44.1.~~ Bien que cela ne soit pas actuellement prévu, le principe sous-jacent régissant le développement du message PNRGOV consiste à définir une structure de message normalisée pouvant être utilisée par les Etats et les transporteurs.

~~45.1.~~ Les Etats conservent l'autorité requise pour solliciter des informations via leurs mécanismes existants d'extraction des données PNR (Pull mechanisms).

~~46.1.~~ Afin de garantir la cohérence, il est recommandé que les Etats utilisent les caractères de service par défaut définis dans la norme ISO 9735 – 1 dans la structure du message PNRGOV. Le segment de service UNA sera utilisé si les caractères de service diffèrent des caractères par défaut.

~~47.1.~~ Le jeu de caractères de niveau A défini dans la norme ISO 9735 est utilisé aux fins des messages EDIFACT PNRGOV.

1. Le caractère UTF-8 tel qu'il est défini dans l'annexe D de la norme ISO 10646-1:2000 est utilisé dans les messages PNRGOV XML. Pour ces messages, les transporteurs doivent envoyer les données stockées dans les systèmes de réservation ou SCD. Les États doivent être en mesure d'accepter toutes les données utilisant l'encodage UTF-8 qu'ils reçoivent.

~~48.2.~~ Les procédures de certification et la validation des données sont définies dans le cadre d'accords bilatéraux entre l'Etat et le transporteur.

~~49.1.~~ Lorsque les messages sont scindés en vue de leur livraison en raison des limitations que présentent les applications ou les protocoles, les données relatives à un même PNR ne doivent pas être divisées entre plusieurs blocs. Une transmission peut contenir plusieurs dossiers PNR.

~~20.1.~~ Les transporteurs ne sont pas tenus de transmettre des PNR qui sont créés uniquement à des fins d'inventaire de blocage et ne sont pas destinés à contenir

des informations sur les passagers. Il est admis à noter que les transporteurs peuvent ne pas être en mesure d'empêcher la transmission de ces PNR, lesquels peuvent ne pas contenir de renseignements sur les voyageurs. Les États doivent être conscients des conséquences opérationnelles sur leurs systèmes des PNR qui ne contiennent aucune donnée nominative sur les passagers.

### 3 EXIGENCES FONCTIONNELLES ET EXIGENCES PROPRES AU SECTEUR

#### 3.1 Exigences propres au secteur

##### 3.1.1 Vols à escales multiples (numéro de vol identique, points de départ multiples)

Les transporteurs et les fournisseurs de systèmes accommodent différents modèles permettant de transmettre les PNR aux États pour des vols à escales multiples (également appelés vols multisectoriels) lorsqu'un numéro de vol identique est utilisé de bout en bout :

Il convient de noter que les États peuvent ne pas être juridiquement en mesure d'accepter des renseignements sur des voyageurs n'empruntant pas des vols en provenance ou à destination de leur territoire ou survolant celui-ci.

Les États doivent réfléchir à la possibilité de paramétrer leurs systèmes de manière à ce qu'ils puissent accepter l'ensemble des stratégies. Sinon, il pourrait être nécessaire qu'ils concluent des accords bilatéraux avec les transporteurs.

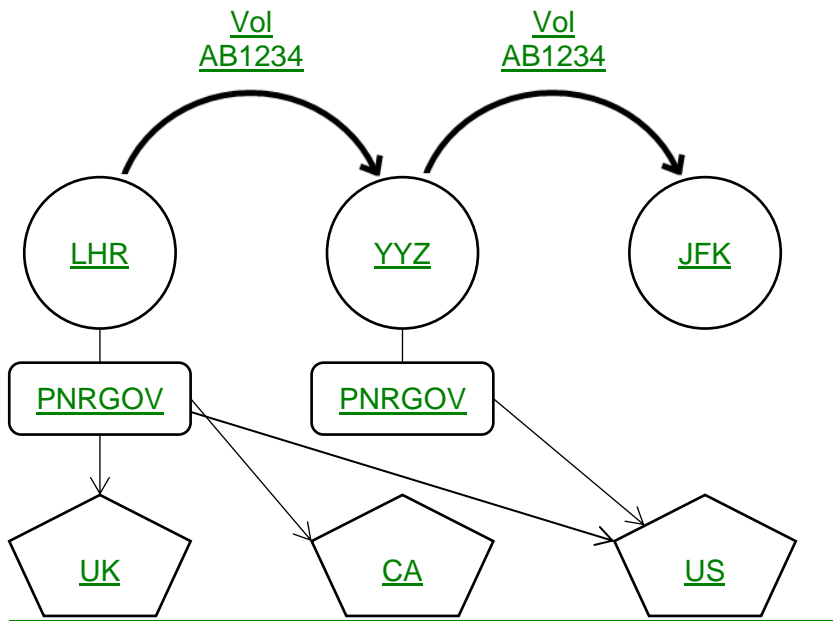
##### 3.1.1.1 Exigences d'États multiples

Les exemples ci-après sont destinés à illustrer, sur la base du PNRGOV, les exigences des différents États auxquels le transporteur transmettra peut être obligé de transmettre des données PNRGOV concernant un vol à escales multiples.

Exemple 1 – Plan de vol : LHR – CDGYYZ – JFK

États auxquels des données sont transmises au moyen du message PNRGOV (voir section 1.6)

<u>ARR</u>	<u>CDG</u>	<u>JFK</u>
<u>DEP</u>		
<u>LHR</u>	<u>UK, FR</u>	<u>UK, US</u>
<u>CDG</u>	<u>Sans objet</u>	<u>US</u>



Transmission PNRGOV –

UK - PNRGOV exigé pour les passagers au départ et à l'arrivée

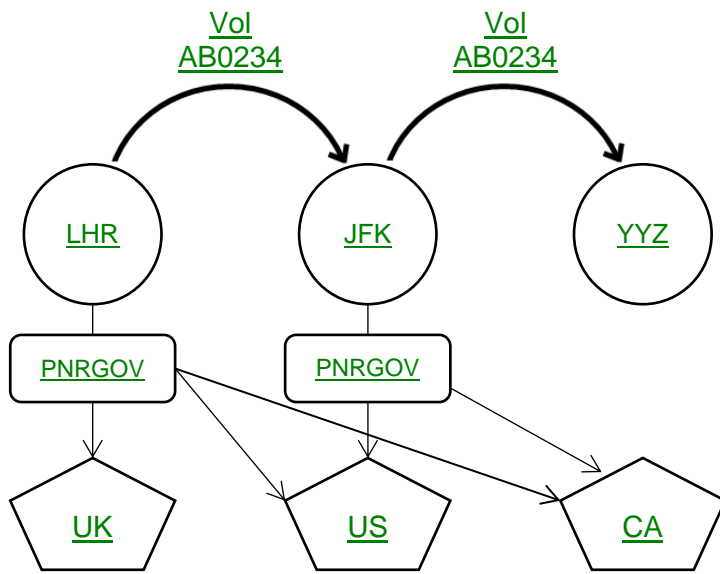
FRCA - PNRGOV exigé à pour les passagers à l'arrivée

US - PNRGOV exigé pour les passagers au départ et à l'arrivée

Exemple 2 – Plan de vol: ~~CDG~~ : LHR – JFK – YYZ

Etats auxquels des données sont transmises au moyen du message PNRGOV (voir section 1.6)

ARR	JFK	YYZ
DEP		
CDG	US	CA, US
JFK	Sans objet	US, CA



Transmission PNRGOV –

- FRUK - PNRGOV exigé pour les passagers au départ et à l'arrivée
- US - PNRGOV exigé pour les passagers au départ et à l'arrivée
- CA - PNRGOV exigé pour les passagers à l'arrivée

Note 1 - Il arrive que les messages PNRGOV soient exigés pour les vols de transit en fonction de la législation applicable de l'Etat. Cela vaut pour les passagers aussi bien entrants que sortants.

Voir le point 3.2.1 pour plus de précisions sur la présentation et la transmission du PNRGOV.

### 3.1.1.2 Transmission à un seul État de messages PNRGOV sur des vols multisectoriels

Les exemples ci-après visent à montrer à partir de quel point d'accès les messages PNRGOV seront transmis pour des vols multisectoriels.

#### Exemple 1

Plan de vol : DKR – TUN – MRS (MRS étant le point d'accès de l'État receveur).

Les États doivent garder à l'esprit que les transporteurs et les fournisseurs de systèmes peuvent utiliser les modèles de transmission de PNR ci-après :

- Le PNR transmet l'ensemble des informations ne concernant que les voyageurs TUN-MRS (segment transfrontière).
- Le PNR transmet les renseignements sur les passagers allant de DKR à MRS (segments de vol A+B) et les données PNR sur les passagers qui ont embarqué à TUN à destination de MRS (segment de vol B) sont transmises dans un message distinct. Des insuffisances du système peuvent empêcher le transporteur d'envoyer

un message à partir de DKR.

#### Exemple 2

Plan de vol : KWT – LHR – JFK (LHR est le point de transit dans l'État receveur)

Les États doivent garder à l'esprit que les itinéraires des passagers allant de KWT à JFK peuvent ne pas inclure le point de transit LHR et donc ne pas être signalés comme devant être communiqués à LHR.

#### Exemple 3

Plan de vol : DUB – SIN – SYD – WLG (SYD est le point d'accès dans l'État receveur).

Ici, il est exigé que les PNR soient communiqués à l'État à partir de DUB et de SIN. Des insuffisances du système peuvent empêcher le transporteur de transmettre le PNR à partir de DUB. L'État doit peut-être donc faire preuve de flexibilité quant à l'obligation de transmission à partir de DUB et de SIN.

Notons que l'AU exige la transmission d'un PNR pour les passagers voyageant entre :

- DUB-SYD
- DUB-WLG
- SIN-SYD
- SIN-WLG
- SYD-WLG

#### Exemple 4.

Plan de vol : LAX – EWR – CDG (LAX & EWR se situant dans le même pays).

Les États doivent garder à l'esprit que les transporteurs peuvent n'être en mesure de transmettre des données que pour le segment transfrontière. Cela signifie que les données concernant les passagers allant de LAX à CDG seront transmises dans le message concernant le segment transfrontière EWR-CDG, alors que leur itinéraire propre pourra indiquer LAX-CDG.

#### Exemple 5, vols aller-retour / vols circulaires

Plan de vol : DEL – JNB – DEL (JNB étant le point d'accès dans le pays receveur).

Le numéro de vol est le même à l'arrivée aussi bien qu'au départ.

### **3.1.2 Exigences d'Etats multiples**

Afin de réduire autant que possible l'ampleur des activités de développement menées aussi bien par le ou les transporteurs que par le ou les Etats, le message PNRGOV définit l'ensemble des exigences dont il a été convenu via le groupe de travail PNRGOV. Le principe directeur est que tous les Etats utilisent le message normalisé afin d'assurer la plus grande interopérabilité possible.

### 3.1.3 Interaction entre systèmes multiples

Bien que le message PNRGOV soit un message normalisé adopté par le Comité PADIS, le mode de distribution du message peut varier selon l'Etat auquel il est envoyé et le transporteur ou le fournisseur qui l'envoie.

### 3.1.4 Survols

Les Etats peuvent demander que des informations concernant les appareils qui survolent leur territoire leur soient transmises sous format PNRGOV. Chaque transporteur devrait avoir pris des dispositions pour faire face à cette situation dans le cadre des règles relatives à la fourniture de données par Etat.

### 3.1.5 Identification du transporteur effectif vs transporteur commercial et structure du message

La structure du PNRGOV et l'information qu'il contient sont fonction du transporteur effectif et du ou des systèmes qu'il utilise aux fins de la conservation des données du vol. La structure du message est conçue pour contenir des informations relatives au transporteur commercial.

### 3.1.6 Taille du message

La taille du message est déterminée par le protocole de transport ou l'application utilisée par les Etats et les transporteurs en fonction des capacités de leurs systèmes. Si le message doit être scindé en éléments plus petits, cette fonctionnalité peut être prévue au niveau de l'application ou du protocole; toutefois, un dossier PNR ne peut en aucun cas être scindé entre plusieurs messages. En fonction de la solution au problème de la scission des messages, il incombe à chaque transporteur / Etat de faire en sorte que la méthode adoptée satisfasse aux exigences spécifiques en matière d'audit.

### 3.1.7 Conformité PCI – DSS

Afin de satisfaire aux exigences ~~du Conseil des normes de sécurité PCI (PCI-SSC)~~[liées à la norme PCI-SSC \(\*Payment Card Industry Data Security Standard\*\)](#) concernant la sécurisation des numéros de cartes de crédit et autres données sensibles y afférentes, lorsque ces données sont conservées dans le système du transporteur, les modalités de conservation doivent être conformes à la politique que ce dernier applique aux PCI-DSS. Lorsque l'information doit être fournie aux Etats en conformité avec la législation applicable et les exigences PNRGOV applicables, le transporteur doit adopter l'une des normes minimums suivantes en matière de sécurisation des échanges de données :

- Secure Socket Layer (SSL) v3
- Transport Layer Security (TLS) v1.0
- Secure File Transfer protocol (SFTP) faisant appel au SSH Secure Shell (SSH-2)
- IPsec avec le protocole IPv4/[Ipv6](#)
- Autres exigences conseillées par le Conseil des normes de sécurité PCI.

### 3.1.8 Eléments de données du PNR

Les éléments de données qui sont exigés par les Etats sont régis au moyen d'arrangements bilatéraux conclus entre les Etats et les transporteurs conformément à la législation nationale. Dans un souci de normalisation de la structure du message PNRGOV, le tableau ci-dessous rend compte de la situation actuelle en ce qui concerne les dix-huit rubriques requises par les Etats, la dix-neuvième étant constituée des données historiques des dix-huit rubriques répertoriées précédemment. Tous les États devraient utiliser la

norme de message définie afin de garantir une meilleure interopérabilité. Les informations concernant ces 19 éléments sont définies dans le document 9944 de l'OACI intitulé « Lignes directrices sur les données des dossiers passagers (PNR) » auquel se réfère la Pratique recommandée 3.47 de l'Annexe 9.

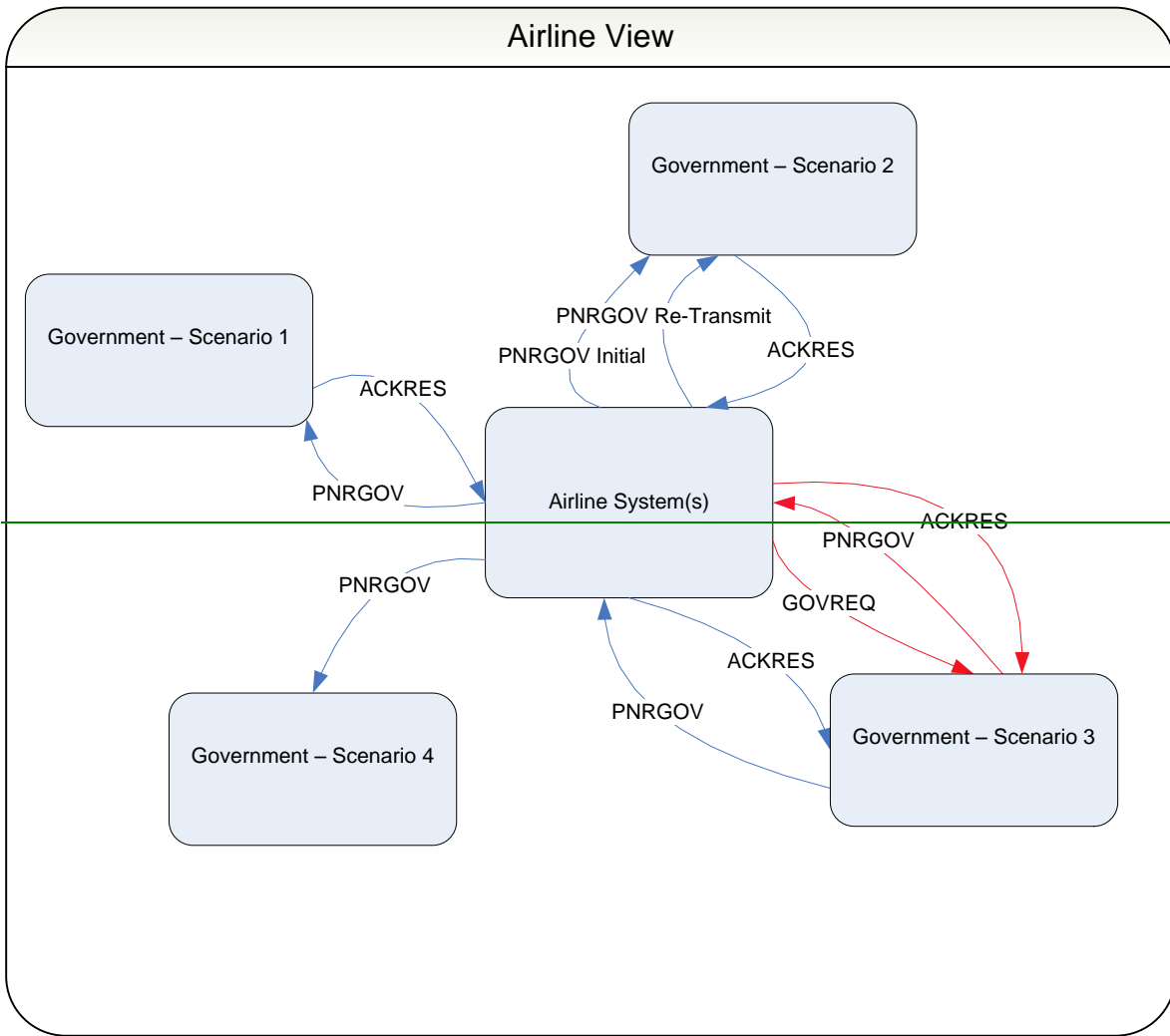
Si un transporteur conserve des PNR désuets dans son système de réservation, les Etats peuvent s'attendre à recevoir ces dossiers – même si les PNR en question sont conservés uniquement en tant que données historiques. Par contre, si les transporteurs ne conservent pas ce type de dossiers PNR, les Etats ne les recevront pas.

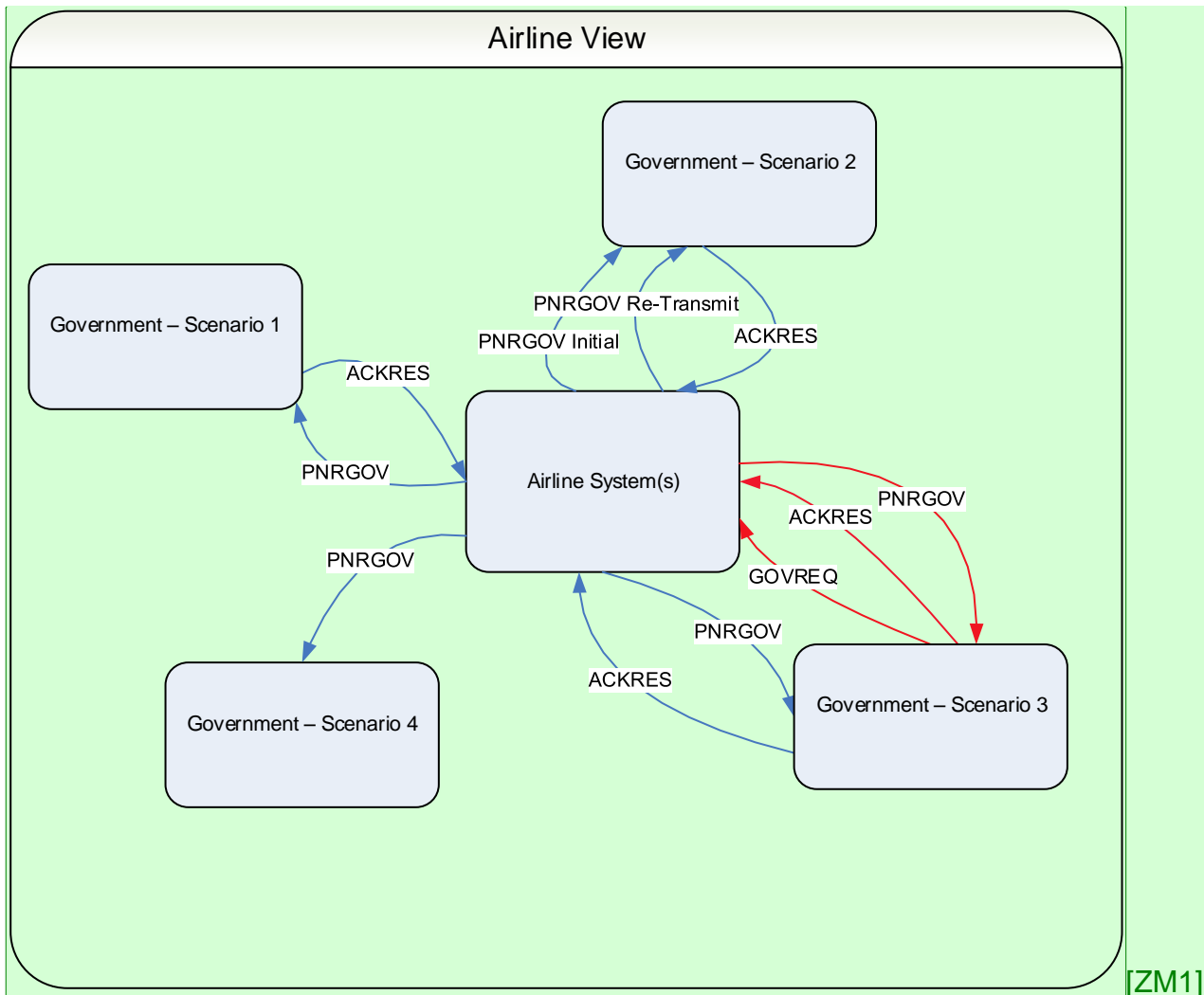
<b>19 Elément de données du PNR</b>
Code repère du dossier PNR
Date de réservation/d'émission du billet
Date(s) prévue(s) du voyage
Nom(s) figurant dans le PNR
Informations disponibles sur «_les grands voyageurs_» (c'est-à-dire billets gratuits, surclassement, etc.)
Autres noms figurant dans le PNR, y compris nombre de voyageurs dans le PNR
Toutes les informations de contact disponibles (y compris les informations sur la source)
Toutes les informations disponibles relatives au paiement/à la facturation disponibles (les autres détails de l'opération liés à la carte de crédit ou au compte et n'ayant pas de lien avec l'opération relative au voyage non inclus)
Itinéraire de voyage pour le PNR spécifique
Agence de voyages/agent de voyages
Informations sur le partage de codes
Informations «_PNR scindé/divisé_»
Statut du voyageur (y compris confirmations et statut d'enregistrement)
Informations sur l'établissement des billets, y compris le numéro du billet, billets aller simple et données Automated Ticketing Fare Quote (prix du billet)
Toutes les informations relatives aux bagages
Informations relatives au siège, y compris numéro du siège occupé
Remarques générales, y compris données OSI, SSI et SSR
Toutes les informations APIS recueillies
Historique de tous les changements apportés au PNR assortis des numéros de rubriques 1 à 18



### **3.1.9 Contexte**

Vu la nature de l'information contenue dans chaque PNR et les règles régissant la fourniture des données, il se peut que les données PNRGOV doivent être envoyées à plusieurs Etats. Le phasage des différentes transmissions peut varier et dépend des exigences spécifiques de chaque Etat.





**Schéma 2 - Diagramme contextuel général (point de vue des compagnies aériennes)**

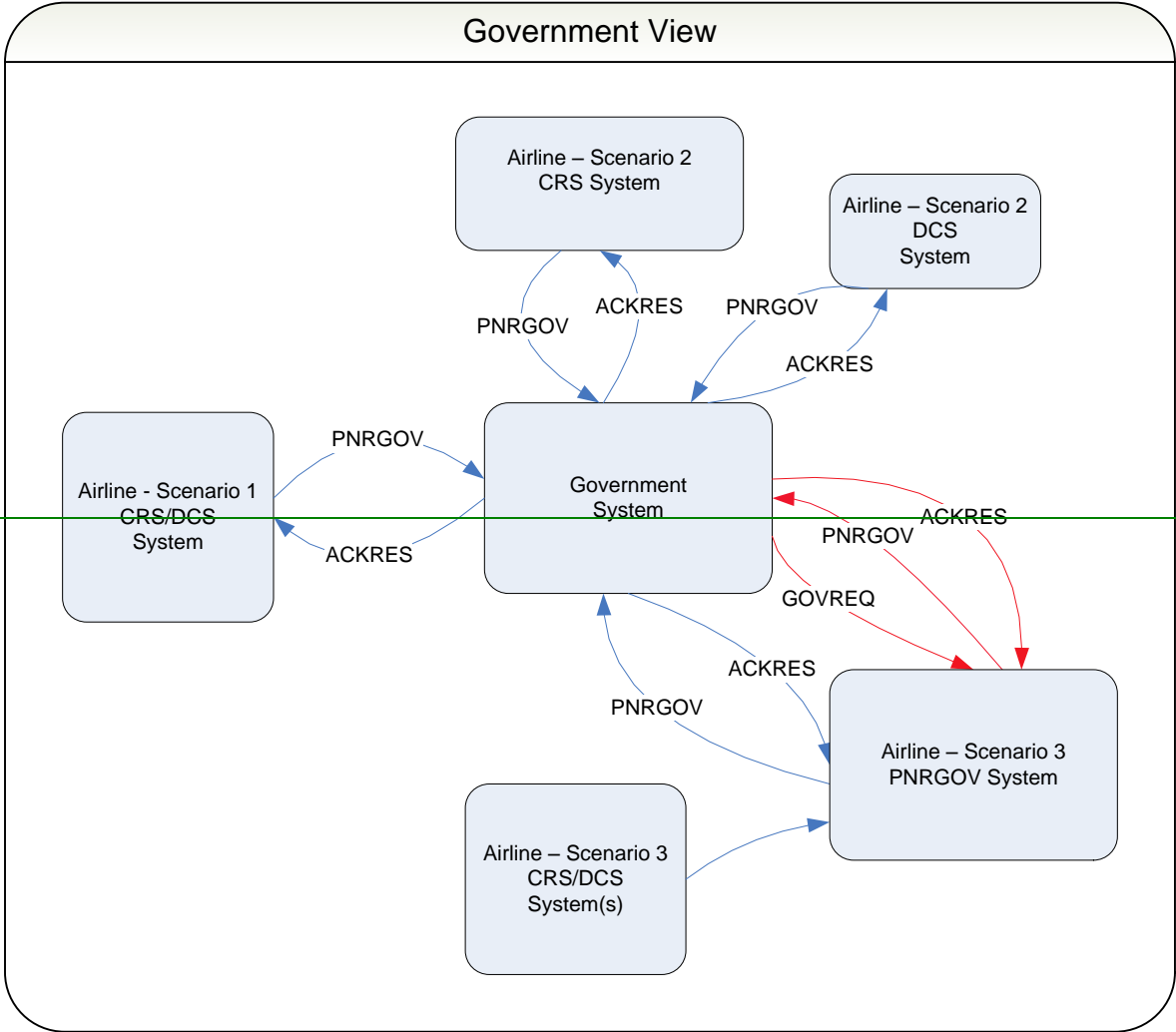
*Point de vue des compagnies aériennes*

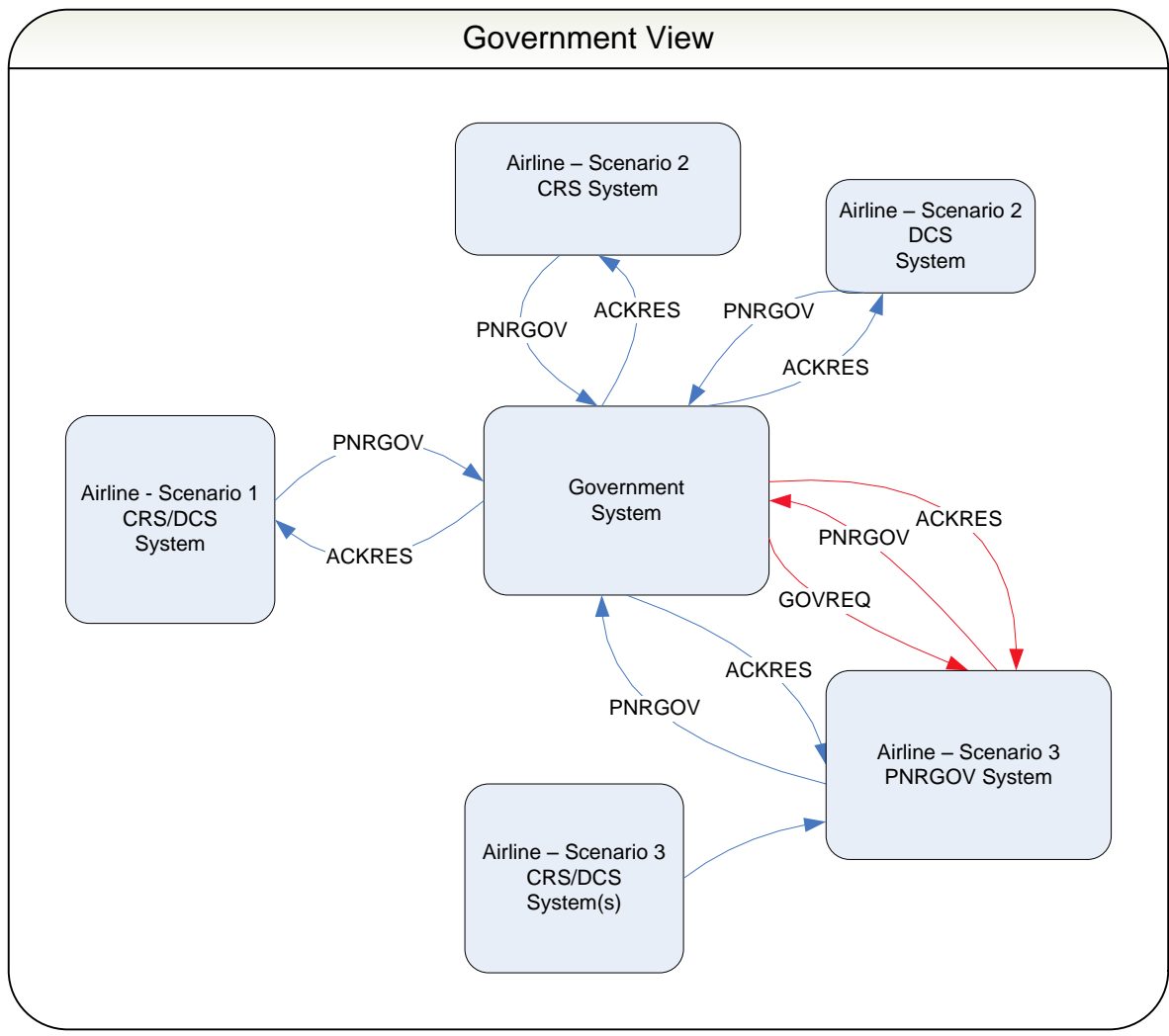
Gouvernement – Scénario 1 : le système de la compagnie aérienne envoie le message PNRGOV est le système du gouvernement renvoie ACKRES.

Gouvernement – Scénario 2 : le système de la compagnie aérienne envoie le message PNRGOV est le système du gouvernement ne renvoie pas ACKRES. Le système de la compagnie aérienne renvoie PNRGOV et le gouvernement renvoie ACKRES.

Gouvernement – Scénario 3 : le système de la compagnie aérienne envoie PNRGOV, le gouvernement envoie également le message GOVREQ ad hoc, le système de la compagnie aérienne envoie PNRGOV et le gouvernement renvoie ACKRES.

Gouvernement – Scénario 4 : le système de la compagnie aérienne envoie le message PNRGOV et le gouvernement ne renvoie pas ACKRES.





**Schéma 3 - Diagramme contextuel général (point de vue du gouvernement)**

SRO = Système de réservation par ordinateur (parfois appelé Système mondial de diffusion)

SCD = Système de contrôle des départs

*Compagnies aériennes – Scénario 1 / Système SRO/SCD*

*Compagnies aériennes – Scénario 2 / Système SRO*

*Compagnies aériennes – Scénario 2 / Système SCD*

*Système du gouvernement*

*Compagnies aériennes – Scénario 3 / Système PNRGOV*

*Compagnies aériennes – Scénario 3 / System(e) SRO/SCD*

~~SRO = Système de réservation par ordinateur (parfois appelé Système mondial de diffusion)~~

## ~~SCD – Système de contrôle des départs~~

Compagnies aériennes – Scénario 1 : la compagnie aérienne envoie le message PNRGOV à partir d'un système combiné SRO/SCD et le gouvernement renvoie ACKRES.

Compagnies aériennes – Scénario 2 : la compagnie aérienne envoie le message PNRGOV à partir de systèmes distincts SRO/SCD et le gouvernement renvoie ACKRES.

Compagnies aériennes – Scénario 3 : la compagnie aérienne envoie le message PNRGOV à partir d'un système extérieur en regroupant les données à partir des systèmes SRO/SCD, et le gouvernement renvoie ACKRES. Le gouvernement envoie également le message GOVREQ ad hoc, le système des compagnies aériennes envoie le message PNRGOV et le gouvernement renvoie ACKRES.

## 3.2 Exigences fonctionnelles

### 3.2.1 Fourniture de données

Le tableau ci-dessous illustre des exemples d'exigences des Etats en ce qui concerne la fourniture de données.

Etats	Nombre de messages	Phasage	Entrant/sortant
AAA	1	1) Train rentré.	Entrant
BBB	2	1) - 24 heures 2) Train rentré	Entrant/sortant
CCC	4	1) - 72 heures, 2) - 24 heures 3) - 8 heures 4) Train rentré	Entrant/sortant
DDD	5	1) - 72 heures, 2) - 24 heures, 3) - 2 heures 4) - 1 heure 5) Train rentré	Entrant/sortant

### 3.2.2 Accusé de réception du message et retransmission

Afin de permettre aux transporteurs de satisfaire aux exigences liées au message PNRGOV et d'en assurer la transmission aux Etats, la solution optimale serait que les Etats envoient au transporteur un accusé de réception. Ils confirment par ce moyen qu'ils ont reçu le message. Cette confirmation n'implique en aucune manière que les données ont été traitées. Si le transporteur ne reçoit pas d'accusé de réception, cela l'incitera à renvoyer le message à l'Etat concerné.

Le message d'accusé de réception (ACKRES) a été conçu de manière à permettre l'envoi d'informations supplémentaires au transporteur, par exemple signalant des erreurs de contenu constatées lors du traitement des données. Cette procédure devrait être décidée et mise en oeuvre par voie d'accord bilatéral entre Etats et transporteurs.

Les messages CONTRL des Nations unies peuvent être utilisés pour signaler des erreurs de syntaxe EDIFACT. Cette procédure repose sur un accord bilatéral entre Etats et transporteurs.

#### Tableau des accusés de réception

	<u>EDIFACT</u>	<u>XML</u>
<u>Message reçu et traité</u>	<u>ACKRES</u>	<u>ACKRES</u>
<u>Message reçu &amp; erreurs de données fonctionnelles</u>	<u>ACKRES</u>	<u>ACKRES</u>
<u>Erreur de non-application</u>	<u>CONTRL</u>	<u>ACKRES</u>

### 3.2.3 Formulation d'une demande ad hoc au moyen du message GOVREQ

L'Etat peut solliciter une transmission ad hoc des données du message PNRGOV, sous réserve d'avoir conclu un accord bilatéral avec le transporteur. La demande ad-hoc peut porter sur un vol/une date spécifique, ou encore sur un repère particulier. Il ne peut être utilisé que de manière exceptionnelle.

### 3.2.4 Systèmes opérationnels distincts – Systèmes de contrôles des départs sans accès intégral aux PNR

Un transporteur peut faire appel à un système de contrôle des départs local ou avoir conclu des accords avec un ou plusieurs systèmes pour traiter ses opérations sur certains sites. Il est à noter également que plusieurs systèmes peuvent traiter un vol tout au long de son itinéraire (par exemple, sur un itinéraire de vol AAA – BBB – CCC – DDD, l'entreprise 1 traite le vol au départ de la ville AAA, l'entreprise 2 le vol au départ de la ville BBB, et le transporteur effectif se charge du vol de CCC à DDD).

Il arrive que les systèmes de traitement ne disposent pas de l'ensemble des informations figurant dans le PNR original. Par entrecontre, il arrive qu'ils disposent de données suffisantes uniquement pour identifier les passagers et déceler d'éventuelles circonstances particulières lors de l'enregistrement. Dans ce cas, l'Etat et le transporteur peuvent convenir bilatéralement des données disponibles à inclure dans le message PNRGOV.

Un transporteur et un Etat peuvent également convenir bilatéralement d'échanger le message PNRGOV en y indiquant uniquement les données qui sont disponibles dans le système de contrôle des départs utilisé par le transporteur effectif ou son sous-traitant à l'appui du vol/site pour lequel les données PNR sont demandées.

### 3.2.5 Gestion des interruptions de service

Tous les systèmes peuvent subir des interruptions de service. Il est attendu des transporteurs et des États qu'ils mettent en place des accords bilatéraux leur permettant de gérer celles-ci.

#### 3.2.5.3.2.6 Opérations manuelles dans le cadre du système de contrôle des départs

Il peut arriver qu'à certains moments ou sur certains sites le processus d'enregistrement soit mené à bien manuellement, par exemple en cas de défaillance des systèmes, sur les sites de petite taille, etc. Le cas échéant, aucune information ne peut être envoyée aux Etats au moment prévu.



### **3.2.7 Perturbation du trafic**

En cas de perturbation du trafic, les règles suivantes peuvent s'appliquer :

Pour les vols annulés, il pourra ne pas être possible de procéder comme prévu à la transmission des données.

Si le système de réservation est synchronisé avec un SCD, les données pourront être transmises au moment où le vol retardé ou renuméroté partira.

### **3.2.8 Intégration des systèmes de réservation et de contrôle des départs**

Le message PNRGOV se compose des données du système de réservation et de tout système de contrôle des départs (SCD) ainsi que des données recueillies lors de l'enregistrement.

Un certain nombre d'insuffisances techniques peuvent avoir des incidences sur l'insertion des données collectées lors de l'enregistrement dans le message PNRGOV. Lorsqu'un transporteur emploie des fournisseurs de systèmes de réservation et de SCD hébergés différemment, plusieurs problèmes techniques se posent qu'il faut comprendre :

- Le RCI (numéro de contrôle de la réservation) du système de réservation et le RFF+AVF (numéro de référence de la réservation) du SCD peuvent être des numéros différents.
- Le REF (identifiant référence passager unique) du système de réservation et le RFF+ABO (identifiant référence passager unique) du SCD peuvent être des numéros différents.
- Les moyens techniques permettant d'envoyer vers le système de réservation initial les informations collectées au moment de l'enregistrement peuvent retarder la transmission des messages.
- Les données collectées au moment de l'enregistrement dans le SCD peuvent ne pas apparaître dans le message PNRGOV avant la clôture du vol.

Il est à noter que le RCI (numéro de contrôle de la réservation) peut également être désigné par :

- Record Locator
- PNR locator
- RLOC
- RECLOC
- RL

La transmission finale des données PNRGOV d'un vol a lieu au moment où aucun autre passager ne peut monter à bord de l'avion. Elle est généralement déclenchée par l'un des événements ci-après :

- Fermeture des portes
- Repoussage de l'avion
- Décollage de l'avion

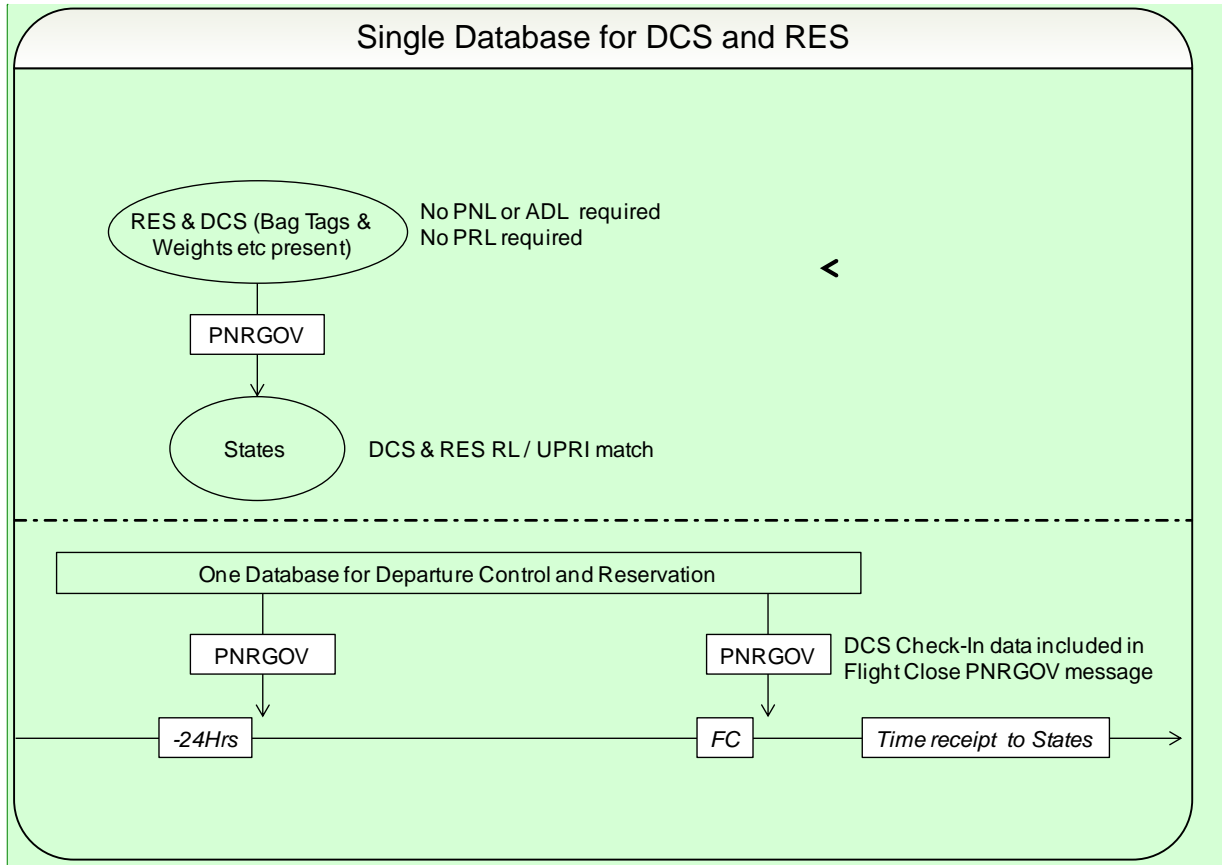
Les diagrammes ci-après sont fournis pour illustrer certains des différents modèles utilisés, dans lesquels :

- PNL= Passenger Name List (liste des noms des passagers)
- ADL= Additions & Deletions List (liste des ajouts et suppressions)
- PRL= Passenger Reconciliation List (liste réconciliation passagers)
- RL= Record Locator (voir plus haut)
- UPRI= Unique Passenger Reference Identifier (identifiant référence passager unique)
- FC = Flight Close/Flight Final[ZM2] (clôture du vol/finalisation du vol)

### 3.2.8.1 Hébergeurs identiques pour le SCD et le système de réservation utilisant une « base de données unique »

Avec ce modèle :

- Les données recueillies au moment de l'enregistrement seront incluses dans le message PNRGOV de clôture du vol.
- Record Locator identiques.

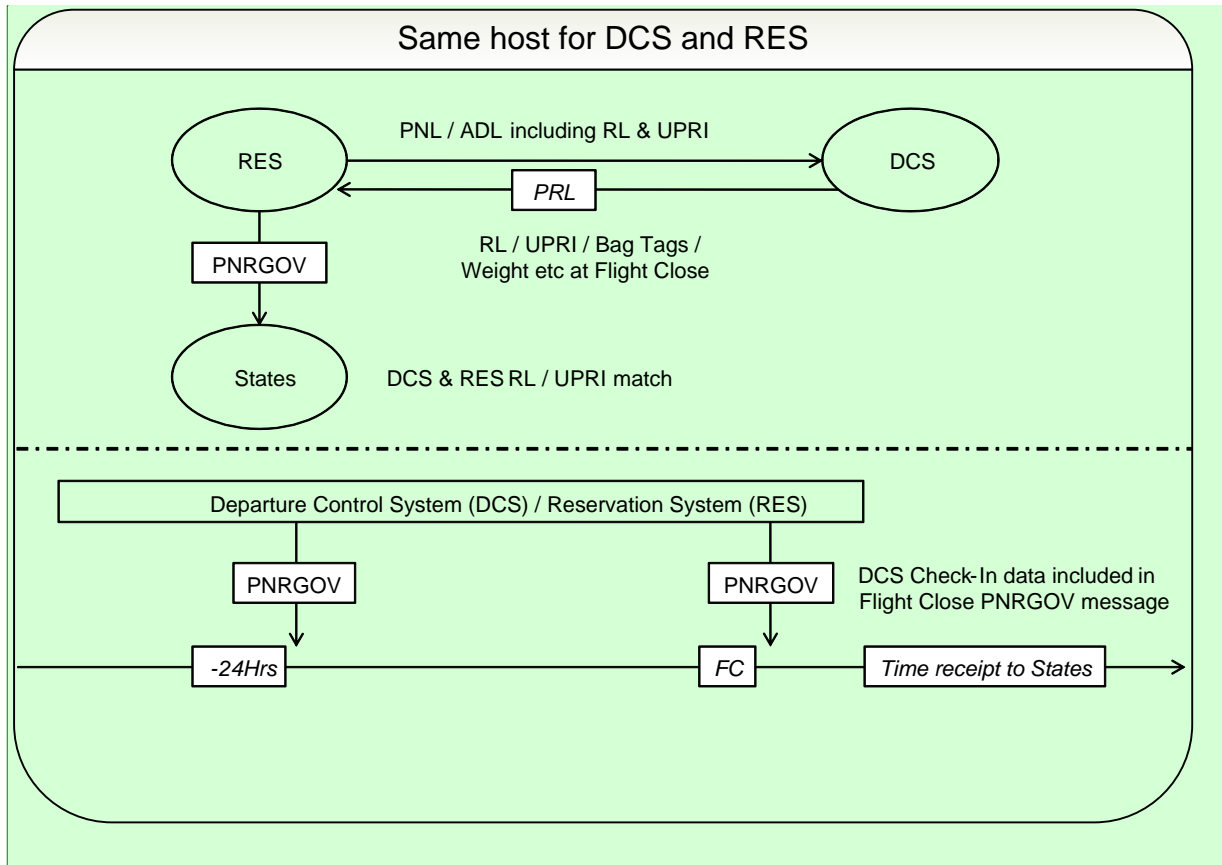


[AW3]

### 3.2.8.2 Hébergeur identique pour le SCD et le système de réservation

Avec ce modèle :

- Les données recueillies au moment de l'enregistrement seront incluses dans le message PNRGOV de clôture du vol.
- Record Locator identiques.

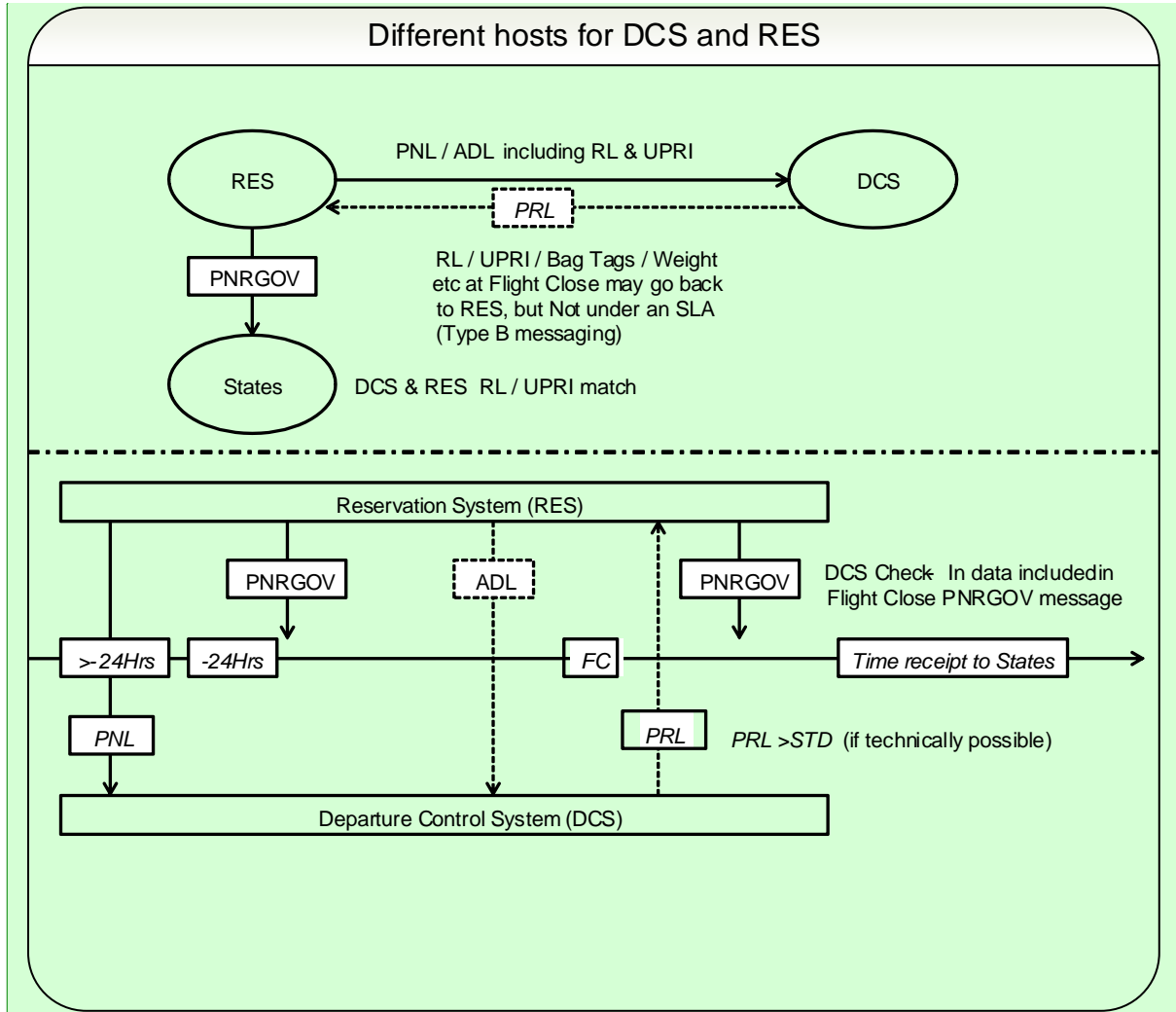


[AW5]

### 3.2.8.3 Hébergeur différent pour le DCS et le système de réservation

Avec ce modèle :

- Les données recueillies au moment de l'enregistrement ne seront probablement pas incluses dans le message PNRGOV de clôture du vol.
- Record Locator probablement pas identiques.

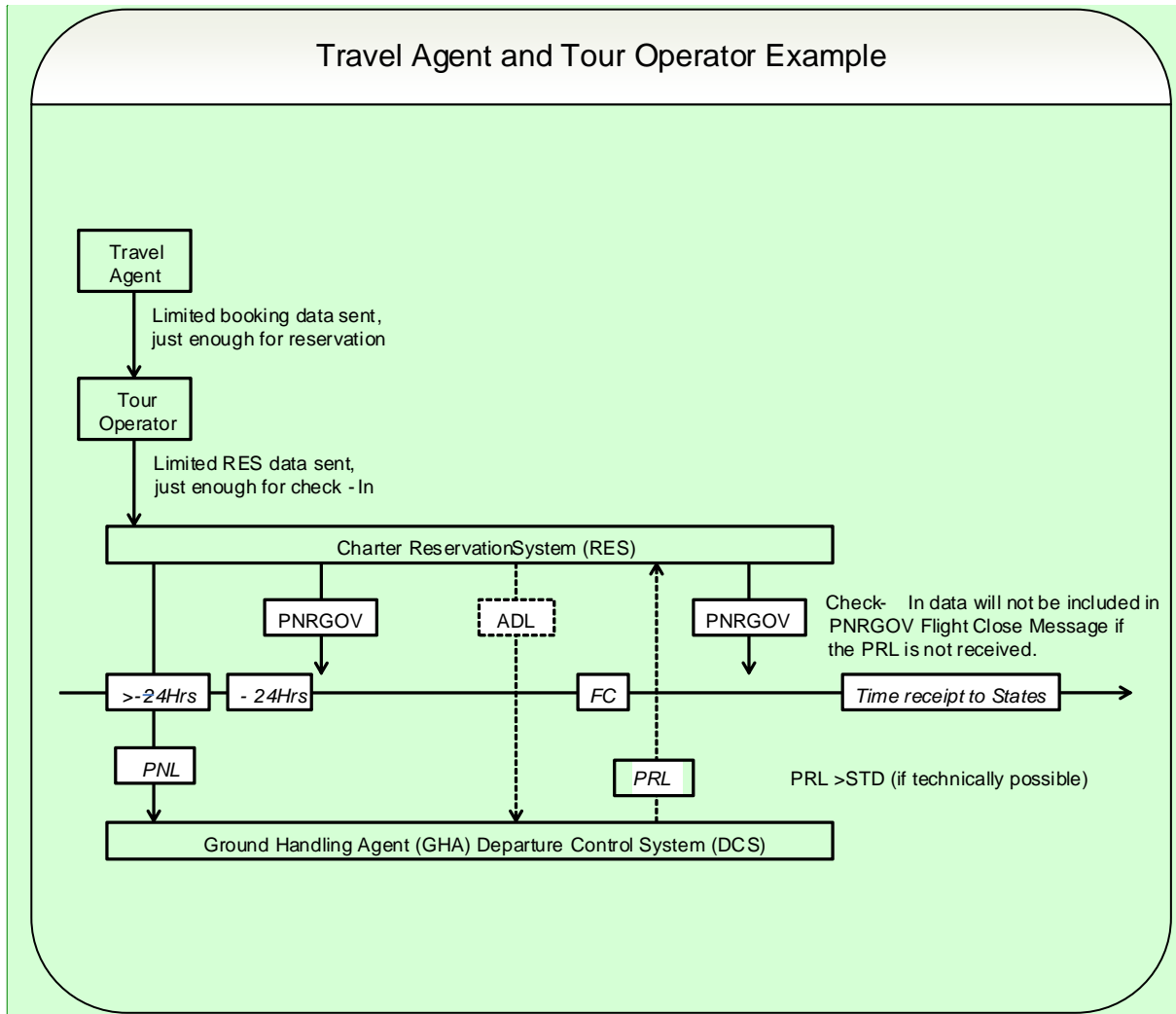


[AW6]

### 3.2.8.4 Agent de voyage et tour-opérateur

Par exemple pour des vols charters :

- La teneur du message PNRGOV sera « limitée ».
- Des éléments tels que les données relatives au paiement et les coordonnées de contact pourraient ne pas figurer dans le message PNRGOV.



[AW7]

### 3.2.9 Données concernant les bébés dans le message PNRGOV

Bébés : également appelés nourrissons ou enfants en bas âge. La quantité de données dont les compagnies aériennes disposent sur les bébés variera en fonction des systèmes qu'elles emploient. Ceux-ci sont habituellement conçus comme des systèmes de gestion des stocks, les stocks étant les sièges or les bébés n'occupent pas de sièges. Ils sont généralement assis sur les genoux des adultes avec lesquels ils voyagent, ce qui fait que les systèmes des compagnies aériennes peuvent ne pas disposer des mêmes données sur les bébés que sur les adultes avec lesquels ils sont assis.

Dans le message PNRGOV, selon le système de la compagnie aérienne, un élément TIF peut correspondre à un bébé ou pas. En fonction du système, un élément TIF peut n'être envoyé que pour un passager assis, le bébé correspondant alors à un élément SSR pour le passager qui s'en occupe.

Les systèmes et les politiques varient d'une compagnie aérienne à l'autre. Voici quelques exemples.

Un siège peut être attribué aux bébés ou pas. Les bébés qui n'en ont pas voyagent sur les genoux des passagers auxquels ils sont associés. Les passagers avec bébés ne peuvent pas s'asseoir n'importe où – tout dépend de la politique de la compagnie aérienne, du type d'appareil (avion) et de la réglementation du gouvernement. Voici quelques exemples parmi d'autres :

- Il ne peut pas y avoir de bébés dans les rangées des issues de secours.
- Un seul bébé par groupe de sièges selon la quantité de masques à oxygène disponibles (masque supplémentaire).
  - Les passagers voyageant avec des bébés ne peuvent être assis que dans une rangée équipée d'un masque à oxygène supplémentaire.
- Certaines compagnies aériennes limitent la présence de bébés dans les cabines de première classe et de classe affaire.

Les passagers avec des bébés peuvent être autorisés à voyager avec une quantité supérieure de bagages (selon la compagnie aérienne). Tout dépend de la manière dont les compagnies se transmettent les éléments de données entre elles. Toutes les données transmises portent sur un passager assis, bébé compris.

À propos des segments TVL : dans la plupart des systèmes courants, tous les passagers d'un PNR ont les mêmes segments TVL, à l'exception des bébés : ceux-ci pouvant voyager plus ou moins que les adultes figurant dans le PNR (tout dépend du système qu'utilisent les compagnies aériennes).

- Un exemple de bébés voyageant moins que le passager assis est celui d'une adoption : le bébé n'a alors qu'un vol retour.
- Un autre exemple est celui d'un bébé né lors du voyage du parent, le bébé ayant alors une nationalité différente de celle de son parent. Lorsque le parent repartira chez lui avec le bébé, celui-ci pourra avoir besoin d'un « billet retour » en attendant que sa nationalité corresponde à celle du pays d'origine du parent. Il aura donc plus de segments de vol que le passager assis.

Le bébé (enfant de moins de deux ans) ayant un siège doit être considéré comme un « enfant » ou tout autre passager assis. [ZM8]





#### **4 MODES DE TRANSMISSION**

Chaque compagnie aérienne devra préciser l'identité de son éventuel fournisseur de service. Il devra indiquer quel protocole technique il utilise pour la transmission des données.

Étant donné les différentes contraintes du secteur de l'aviation, le système étatique devra prendre en compte toute une gamme de formats de connexion.

Les États doivent examiner les questions de confidentialité, d'intégrité et de non-répudiation dans le cadre de la sécurisation de l'échange de messages.

## **5 APPENDICE A - GLOSSAIRE**

Le lecteur est invité à se référer au glossaire des termes relatifs aux services voyageurs de l'IATA (IATA Passenger Services Glossary of Terms) publié sur le site web de l'IATA à l'adresse : <http://www.iata.org/whatwedo/passenger/Documents/passenger-glossary-of-terms.xls>.

---